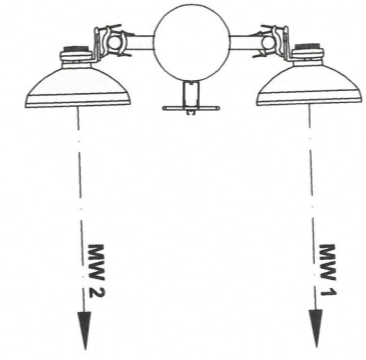
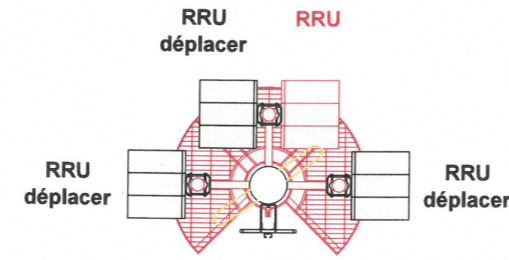
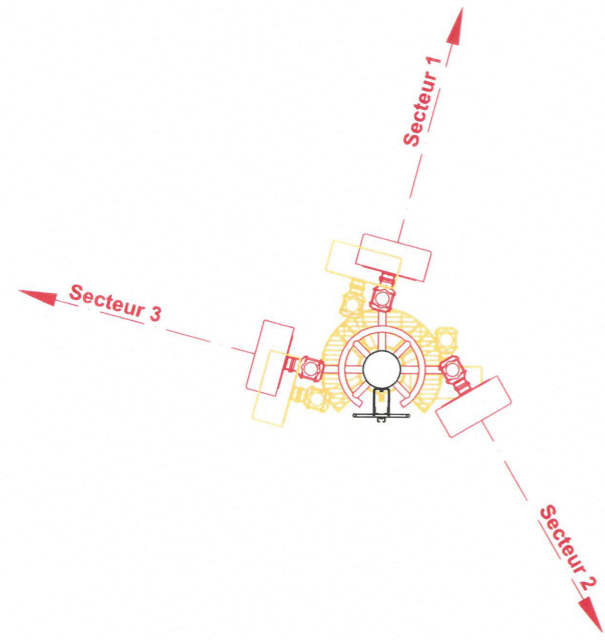


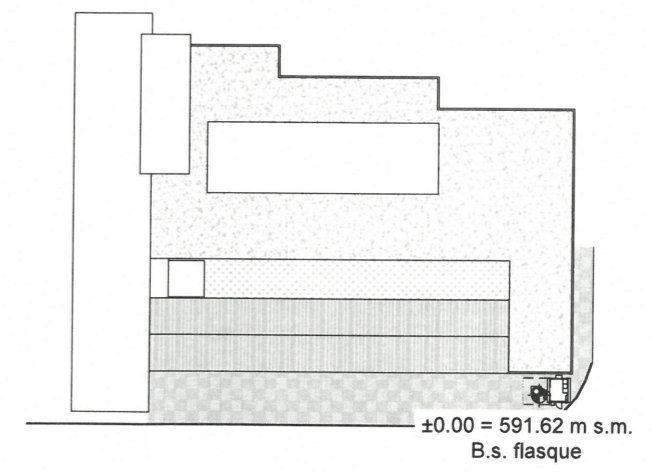
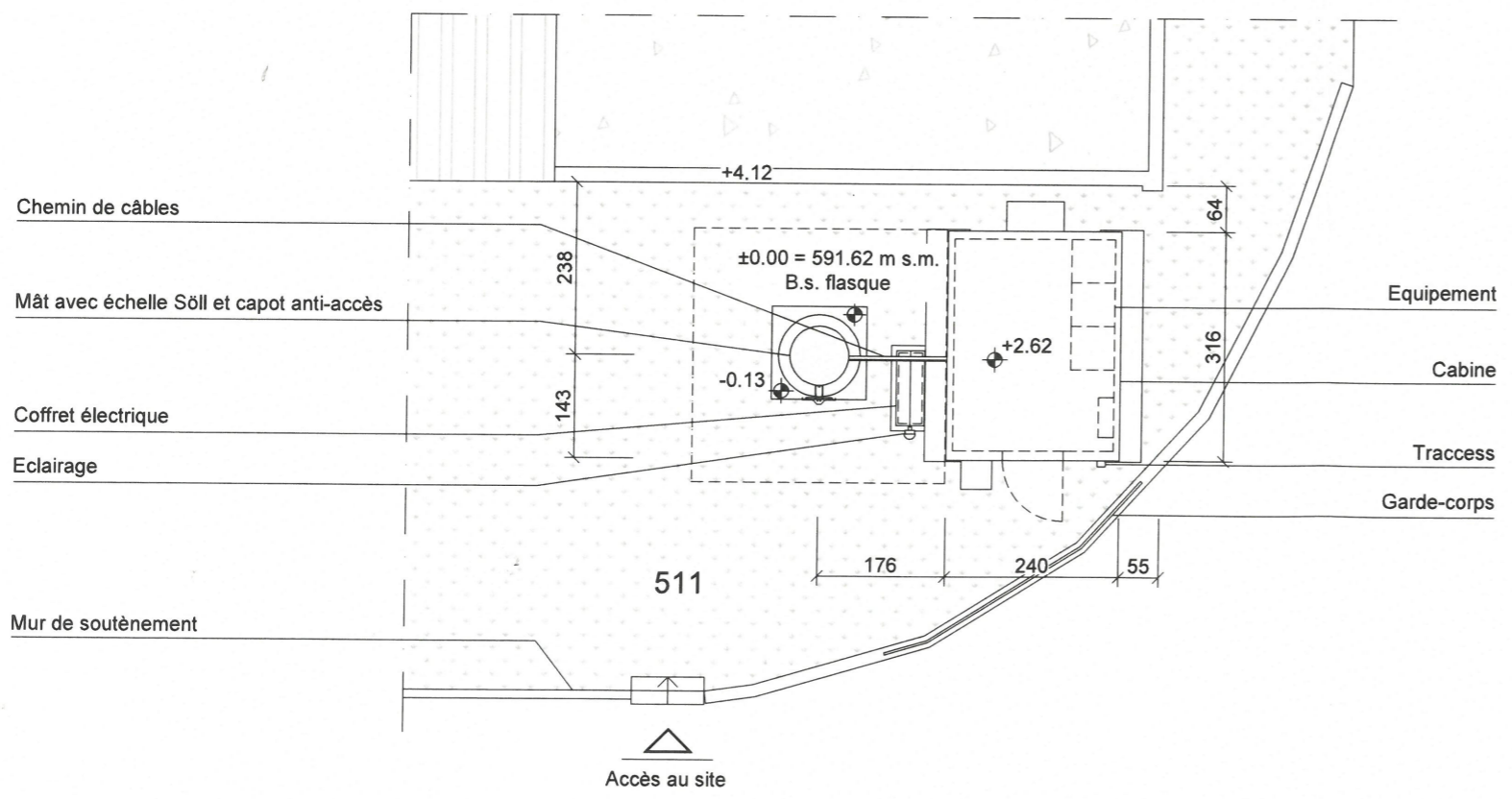
Maître de l'ouvrage Salt. Salt Mobile SA p.p. Swiss Infra Services SA Rue de Lausanne 51, 1020 Renens	
Lieu: 1020 Renens	Date: 30.04.2024
Propriétaire de station Swiss Infra Services SA Thurgauerstrasse 136, 8152 Opfikon	
Lieu: 8152 Opfikon	Date: 30.04.2024
Auteur des plans COMPLAN Complan AG site engineering Wasserwerkstrasse 39, 3011 Bern	
Lieu: 3011 Bern	Date: 22 April 2024
Propriétaire PPE Vuiteboeuf 5766 Route d'Yverdon 1, 1445 Vuiteboeuf	
Lieu: 1445 Vuiteboeuf	Date: 13.6.24



Coupe A-A 1:50

Coupe B-B 1:50

Coupe C-C 1:50



Vue en plan 1:100



- NOUVEAU
- EXISTANT
- DÉMOLITION

Auteur des plans
Complan AG
Wasserwerkstrasse 39
3011 Bern

COMPLAN
site engineering

Escaliers

0m 0.50m 1m 1.50m 2m
(1:50)

0m 1m 2m 3m 4m
(1:100)

0m 10m 20m 25m 40m
(1:1000)

- GA (Etude du Projet)
- BP (Mise à l'enquête)
- DD (Projet détaillé)
- AB (Conforme à l'exécution)

Description	Complan AG				SALT	
	Vis.	Date	Checked	Date	App.	Date
A Mise à l'enquête	ES	17.04.24	PF	17.04.24		
B						
C						
D						
E						
F						
G						
H						

Adresse
Les Charrières
Route d'Yverdon 1
1445 Vuiteboeuf

Page
2 / 3

SITE ID
VD_3213A
2EME OPERATEUR
-
3EME OPERATEUR
-

cellnex
driving future connectivity

Swiss Infra Services SA
A Cellnex Telecom Company
Thurgauerstrasse 136
8152 Opfikon

BP
3EME OPERATEUR
2EME OPERATEUR
SITE ID
VD_3213A